

T.C
BAFRA BELEDİYESİ
İMAR VE ŞEHİRCİLİK MÜDÜRLÜĞÜ

TAPU BİLGİLERİ

SAHİBİ : BAFRA BELEDİYESİ	PAFTA : -	ADA : 367	PARSEL : 29
MAHALLESİ : EMİREFENDİ	YÜZÖLÇÜMÜ : 380.55 m2		

İMAR DURUMU

İMAR PAFTA NO : E35-C-19-D-4-B	YAN BAHÇE MESAFESİ : 0.00 m , 3.00 m (Paralel Alındı)		
NİZAMI : 3 B-4	KONUT	ARKA BAHÇE MESAFESİ : 3.00 m (Paralel Alındı)	
İNŞAAT CEPHESİ : 10.00 m	BİNA YÜKSEKLİĞİ : DÜZ DÖŞEME : 12.50 m ASMÖLEN VB. : 13.30 m		
İNŞAAT DERİNLİĞİ : 20.33 m - 22.16 m	KAT ADETİ : 4 KAT		
YOLA MESAFESİ : 3.73 m - 4.87 m (İstikamet)	İNŞAAT TARZI : BETONARME		
TAKS : -	KAKS : -	EMSAL : -	YERLEŞİME UYGUNLUK : ÖA - 2.1
KONSOL DURUMU : 10.00 m LİK İNŞAAT CEPHELERİNE 1.00 m KONSOL ÇIKILACAKTIR.			
YAPI YERİ ADRES BİLGİSİ : EMİREFENDİ MAHALLESİ EMİREFENDİ 1. SOKAK NO : 43			Tarih : 31 / 03 / 2023
NOT : PLANLI ALANLAR İMAR YÖNETMELİĞİNİN GEÇİCİ 2. MADDESİNE GÖRE VERİLDİ.			No : 2023 / 105

3
B-4

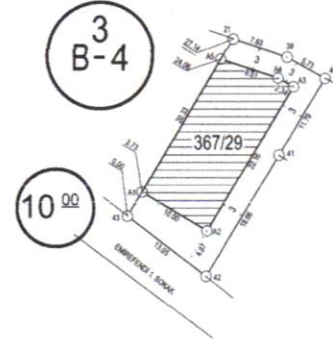
ITRF KOORDİNAT LİSTESİ

Nokta No	Y	X
03010039	492472.39	4602567.45
03010040	492477.39	4602564.64
03010041	492471.28	4602554.55
03010042	492461.60	4602538.60
03010043	492451.23	4602546.53
03670021	492465.14	4602569.83
A1	492453.14	4602549.73
A2	492461.73	4602544.60
A3	492473.22	4602563.54
A4	492471.18	4602564.69
A5	492463.57	4602567.19

K
↑
1/1000

4602600

492500



10.00

492400

4602500

492500

4602500

CİZEN
BESİM GENÇ
HARİTA MÜHENDİSİ

KONTROL EDEN
BURÇİN AYDIN
ŞEHİR PLANCISI

ONAYLAYAN
ESAT KURT
İMAR VE ŞEHİRCİLİK MÜDÜR V.